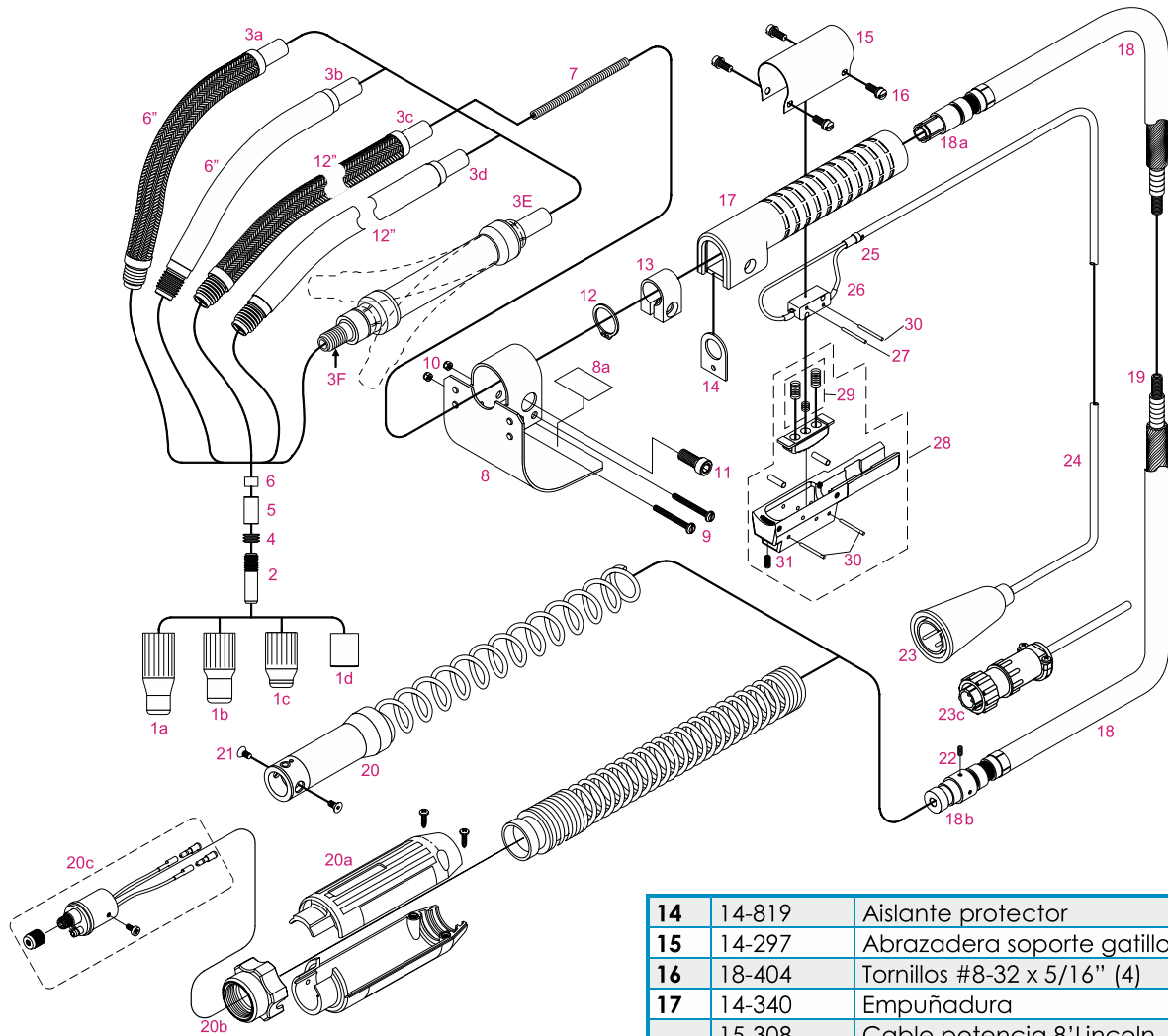


PISTOLA 126 PARA SOLDADURA SIN GAS



Pistola Semi-automática de 350Amp para soldar hilo tubular auto-prottegido (FCAW-S)



Nº	Ref.	Descripción
1a	11-275	Tobera aislada stickout 2-3/4"
1b	11-200	Tobera aislada stickout 2"
1c	11-250	Tobera aislada stickout 1-1/4"
1d	T12313	Protector de rosca (estándar)
2	T14050-09	Boquilla Contacto 0.9 mm (.035")
	T14050-12	Boquilla Contacto 1.2 mm (.045")
	T14050-14	Boquilla Contacto 1.4 mm (.052")
	T14050-16	Boquilla Contacto 1.6 mm (1/16")
	T14050-17	Boquilla Contacto 1.7 mm (.068")
	T14050-18	Boquilla Contacto 1.8 mm (.072")
	T14050-20	Boquilla Contacto 2.0 mm (5/64")
	T14050-24	Boquilla Contacto 2.4 mm (3/32")
3	a, b, c, d	Consultar
3E	LF-1260	Cuello Flexible
3F	LFA-1	Adaptador (intercambiable)
4	18-950	Tuerca fijación guía 5/16"-18
5	18-940	Casquillo acero
6	18-930	Casquillo cerámico
	13-506	Guía Cuello (Std.)
	13-512	Guía Cuello (XL 30°)
7	13-515	Guía Cuello (XL 50°)
	14-268	Protector Térmico Pequeño
8a	14-270	Indicador de precaución
9	18-780	Tornillos #8-32 x 1.50 (2)
10	18-781	Tuercas #8-32 (2)
11	14-222	Tornillo cabeza roscada
12	18-480	Anillo de retención
13	14-572	Abrazadera toma potencia

14	14-819	Aislante protector
15	14-297	Abrazadera soporte gatillo
16	18-404	Tornillos #8-32 x 5/16" (4)
17	14-340	Empuñadura
18	15-308	Cable potencia 8'Lincoln
	15-310 (M)	Cable potencia 10'Lincoln (Miller)
	15-315 (M)	Cable potencia 15'Lincoln (Miller)
18a	S12802-ET	Fitting cable lado Pistola
18b	S12801-ET	Fitting cable lado Máquina
19	15-128	Guía alambre 10' - .035-1/16
	15-129	Guía alambre 10' - .068-5/64
	15-130	Guía alambre 10' - 3/32
	15-133	Guía alambre 15' - .035-1/16
	15-134	Guía alambre 15' - .068-5/64
	15-135	Guía alambre 15' - 3/32
20	15-531	Empuñadura trasera
20a	2520069	Empuñadura trasera Euro
20b	4816	Tuerca apriete Euro-conector
20c	WC-5060	Euro-conector económico
	WA-5060	Euro-conector estándar
	WB-5060PE	Euro-conector pines extraíbles
21	18-881	Tornillos mango #8-32 x 3/8" (2)
22	18-892	Tornillo fijador #8-32 x 5/16"
23	16-052	Conector señal Lincoln®
23c	079878	Conector señal Miller®
24	16-810 (M)	Manguera señal 10'Lincoln(Miller)
	16-815 (M)	Manguera señal 15'Lincoln(Miller)
25	16-320	Abrazadera manguera señal
26	16-660	Micro interruptor
27	18-332	Pasador interruptor 3/32" x 7/8"
28	16-400	Conjunto cubierta gatillo
29	16-151	Muelles gatillo (3)
30	18-227	Pasadores 3/32" x 3/4" (2)
31	18-628	Tornillo #8-32 x 7/16"